

SAILOR FLEET ONE Antenna



Antena SAILOR Fleet One

Es el complemento ideal del nuevo servicio Inmarsat Fleet One, que utiliza la constelación de satélites Inmarsat-4 existente para ofrecer servicios de conectividad y voz por satélite que son ideales para barcos pequeños. Con su antena compacta y liviana y su instalación simple, SAILOR Fleet One es un punto de entrada de bajo costo para el mundo de los satélites de navegación marítima que lo mantiene conectado en todo momento.

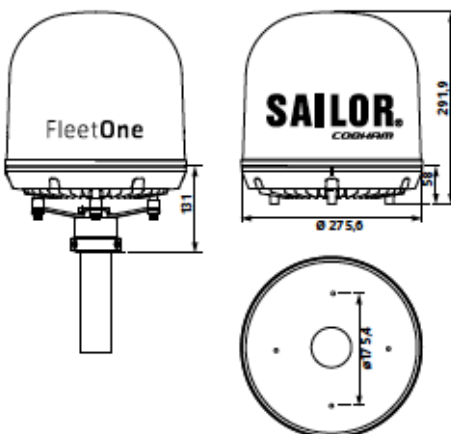
Features:

- Liviana;
- Fácil instalación;
- Garantiza conectividad confiable incluso en embarcaciones pequeñas con poco espacio;
- Permite una conectividad de datos de hasta 100 kbps y llamadas de voz en una sola línea;
- Mismos altos estándares que la línea de productos existente de SAILOR FleetBroadband;
- Proporcionará comunicaciones fiables y de alta calidad.

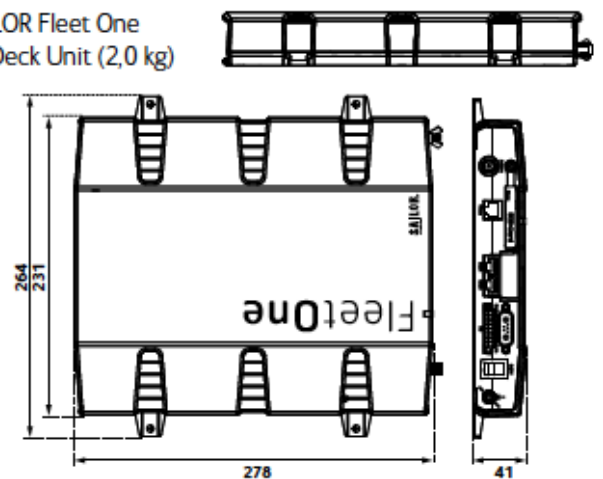
\$ 3,499.00 USD MAS IVA

***No incluye Handset**

SAILOR Fleet One
Above Deck Unit (3,9 kg)



SAILOR Fleet One
Below Deck Unit (2,0 kg)



Descripción:

SAILOR FLEET ONE Antenna

1- Plan ilimitado Velocidad 50kbps en región costas \$ 349 USD mas IVA

Contrato forzoso a 6 meses

- Costo por Voz a Tel. Fijo o celular 1.5 USD
- Costo SMS 1 USD
- Costo por MB consumido fuera de zona costas 35 USD
- Costo a IRIDIUM 11 USD por minuto
- Costo a otros MSS 8 USD

*No incluye Handset.

2 - Equipo en Renta con Plan ilimitado Velocidad 50kbps en región costas \$ 750 USD mas IVA

Contrato forzoso a 6 meses.

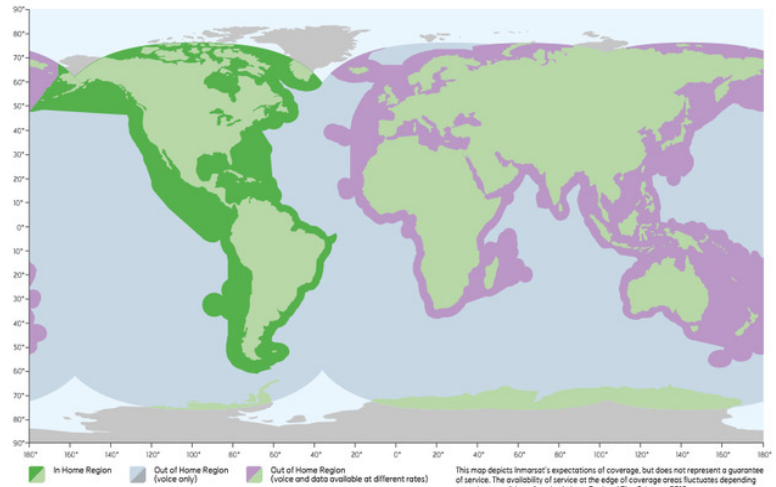
Requerimos 2 meses de deposito.

- Costo por Voz a Tel. Fijo o celular 1.5 USD
- Costo SMS 1 USD
- Costo por MB consumido fuera de zona costas 35 USD
- Costo a IRIDIUM 11 USD por minuto
- Costo a otros MSS 8 USD

*No incluye Handset.

EQUIPO \$ 3,499.00 USD MAS IVA

*No incluye Handset



Cobertura FleetOne

Costas

Data & Voice

SAILOR Fleet One habilita la conectividad de datos hasta 100 kbps y llamadas de voz en un línea sola. Sus capacidades ofrecen importantes funcionalidad de comunicaciones para recreación y los usuarios de la pesca que necesitan una confiable comunicaciones de voz y conectividad a Internet a bordo, cuando las redes celulares no están disponibles, o simplemente no ofrecen el la calidad necesaria para una buena comunicación.

Unrivalled pedigree

SAILOR Fleet One está diseñado con los mismos altos estándares que la línea de productos existente de SAILOR FleetBroadband; calidad que más de 35,000 usuarios finales han experimentado hasta ahora. Con la facilidad de uso y la durabilidad a la vanguardia, se puede confiar en que SAILOR Fleet One proporcionará comunicaciones fiables y de alta calidad, ya sea que navegue en alta mar o que busque una vida.

Easy installation

La antena SAILOR Fleet One es liviana y fácil de instalar, incluso en embarcaciones pequeñas, y la conexión a los equipos debajo de la plataforma es lo suficientemente simple como para que los propietarios entusiastas puedan manejar la instalación y el mantenimiento ellos mismos. Puede ser pequeño, pero tiene suficiente potencia para ofrecer ancho de banda suficiente para correo electrónico, navegación web y sitios de redes sociales.

First choice for Fleet One

Construido por las personas detrás de la gama SAILOR FleetBroadband, SAILOR Fleet One es la primera opción para los propietarios de embarcaciones que eligen el servicio Fleet One porque garantiza conectividad confiable incluso en embarcaciones más pequeñas que no tienen espacio o presupuesto para satcoms más grandes antenas.

SAILOR FLEET ONE Antenna

Especificaciones :

APPROVALS

Inmarsat Fleet One approved. Compliant to RTTE, CE Marked. Testet to FCC part 25

FREQUENCY BAND

Rx	1518 - 1559 MHz
Tx	1626.5 - 1660.5 MHz 1668.0 - 1675.0 MHz
Ch. spacing	10.5 - 189 kHz, Rx 21 - 189 kHz, Tx
Ch. size	1.25 KHz

RECOMMENDED ANTENNA CABLE

Cable loss max/min	20 dB at 1,62 GHz and 1.0 Ω DC loop resistance max. 3 dB at 36 - max. 4 dB at 54 MHz
--------------------	------------------------------------------------------------------------------------------------

POWER SUPPLY AND CONSUMPTION

DC input range (isolated)	10.5V to 32V DC
Power (max), incl. antenna & PoE output	120 W @ 10-32 V

ENVIRONMENTAL CONDITIONS

Ambient Temperature	-25 to +55°C
Storage	-40 to +85°C
Survival (power on, non functional)	-40 to +80°C
Automatic thermal surveillance shuts down system gradually in ease of own temperature	
BDU operating humidity	95% non-condensing at +40°C
ADU enclosure	IPX6
ADU operating humidity	"Exposed" according to EN60 945
BDU enclosure	IP30
Icing (survival)	Max 25 mm

VIBRATION (ADU)

Vibration, operational	Random spectrum 1.05 g rms x 3 axes: 5 to 20 Hz: 0.02 g ² /Hz 20 to 150 Hz: -3 dB/octave
Vibration, non-operational	Random spectrum 1.7 g rms 2 h x 3 axes (6 h total): 5 to 20 Hz: 0.05 g ² /Hz, 20 to 150 Hz: -3 dB/octave

SHIP MOTION

Roll	+/- 30 deg per. 4 s, max 0.7 g tan.
Pitch	+/- 15 deg per. 3 s, max 0.6 g tan.
Yaw	+/- 10 deg per. 5 s, max 0.3 g tan.
Surge	+/- 0.5g
Sway	+/- 0.5g
Heave	+/- 0.7g
Turning rate	+/- 36°/s; ACC 12°/s ²
Headway speed	22 m/s (42 knots)
Wind	100 knots

MECHANICAL SHOCK

20g/11 half-sine

ANTENNA CONNECTOR

ADU	TNC, female
BDU	TNC, female

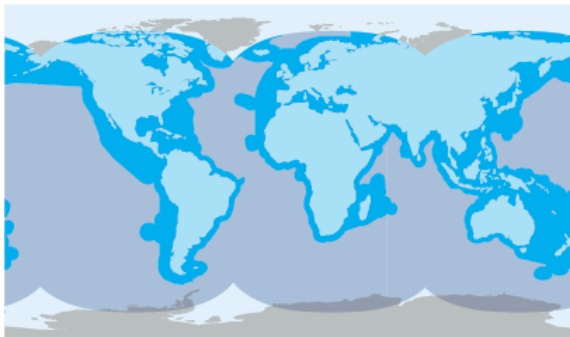
SERVICES



Standard IP	Up to 100 kbps
Streaming IP	-
ISDN Data	-
SMS (standard 3G)	160 characters
Standard Voice	4 kbps

INTERFACES

Ethernet/PoE	2 ports
Phone/Fax (2-wire)	1 port
I/O Connector	1 connector with 5 configurable inputs/outputs
Status LED	LED power indicator
SIM Card Slot	1 SIM Card slot for Fleet One SIM card
Router	Integral DHCP/NAT router
PBX	Built-in PBX

COVERAGE AND RATE REGIONS



 Voice and data  Voice only